

内置  
蓝牙

数据  
传输

触摸屏

可通过手机或电脑  
操作粗糙度仪



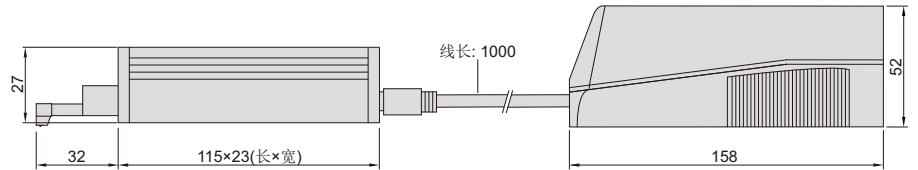
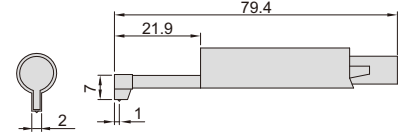
视频

# 分体式粗糙度仪 型号 ISR-C300

- 符合表面粗糙度仪国家计量校准规范
- 可使用手机(仅限安卓系统)或电脑操作粗糙度仪
- 可通过蓝牙或USB线连接电脑将读数输出至Excel
- 支持蓝牙打印机
- 22个测量参数
- 兼容ISO、DIN、ANSI、JIS多个标准
- 可显示测量数据、粗糙度轮廓和曲线
- 可存储100组测量数据及波形
- 内置锂电池, 工作时间大于50小时
- 触摸屏
- 自动关机



单位: mm



软件光盘(标配)

简易支架(标配)



高度可调(40mm)

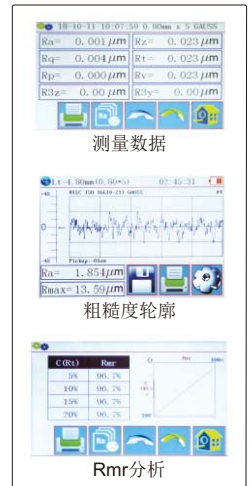
测头与主机可合并使用



蓝牙打印机(选配)



粗糙度仪屏幕显示



使用手机操作粗糙度仪



通过蓝牙连接手机(仅限安卓系统),  
手机上显示粗糙度测量数据、粗糙度轮廓和曲线

使用电脑操作粗糙度仪



通过USB线连接电脑(软件标配),  
电脑上显示粗糙度测量数据、粗糙度轮廓和曲线

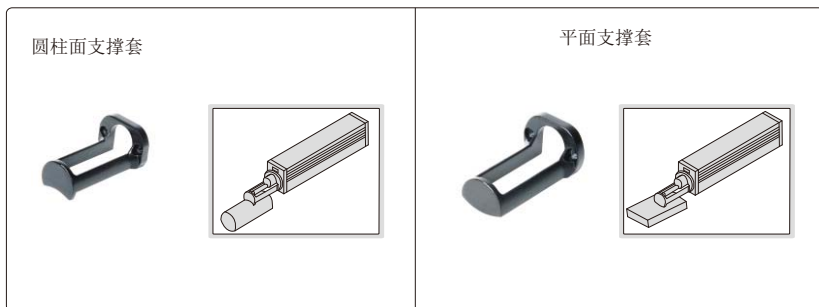
通过蓝牙或传输线连接电脑将读数输出至Excel



表座连接块(标配)



测头支撑套(选配)



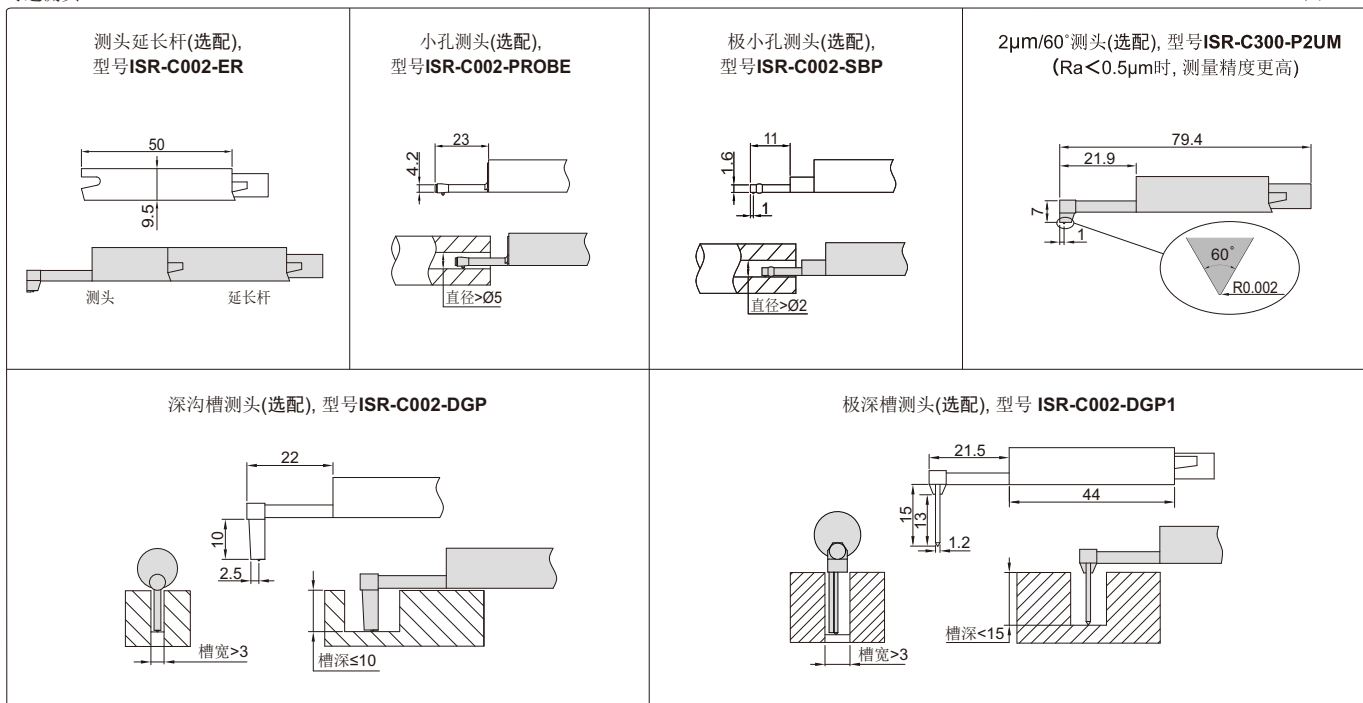
高度尺连接块(选配)



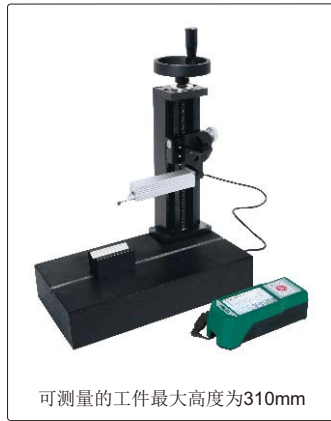
注意: 请确认连接块与高度尺是否配合, 使用INSIZE高度尺时建议选购高度尺对应的杠杆表支架

可选测头

单位: mm



重型立式支架(选配)



可测量的工件最大高度为310mm

轻型立式支架(选配)



可测量的工件最大高度为220mm

技术参数

测量参数		Ra, Rz, Rq, Rv, Rp, Rs, R3z, R3y, Rt, Rc, Rz(JIS), Rk, Rku, Rsm, Rpc, Rpk, Rvk, Rsk, Mr1, Mr2, Ry, Rmax
测量范围	X轴	17.5mm
	Z轴	320μm(-160μm~160μm)
测量精度		±10%
分辨率(Ra)		0.001μm
测头	类型	电感式
	测针半径/角度	5μm/90°
	测针材料	金刚石
测量力		4mN
测量单位		μm/μin
取样长度		0.25/0.8/2.5mm
取样数目		1~5
测头移动速度		0.135mm/s, 0.5mm/s, 1mm/s
内存		100组测量数据及波形
输出		蓝牙和USB
电源		可充电电池
尺寸(长×宽×高)		158×64×52mm
重量		400g

标准配置

主机	1个
标准测头	1个
校准样块和支撑板	各1个
测头连接线	长短各1个
表座连接块	1个
简易支架	1个
触摸笔	1个
电脑测量软件和USB线	1个
电源适配器	1个

可选配件

测头延长杆	ISR-C002-ER
小孔测头	ISR-C002-PROBE
极小孔测头	ISR-C002-SBP
深沟槽测头	ISR-C002-DGP
极深槽测头	ISR-C002-DGP1*
2μm/60°测头	ISR-C300-P2UM
蓝牙打印机	ISR-C002-PRINTER
高度尺连接块	ISR-C300-LB1
接收器	ISR-C300-RECEIVER
连接线	ISR-C300-SPC
平面支撑套	ISR-C300-COVER1
圆柱面支撑套	ISR-C300-COVER2
轻型立式支架	ISR-C002-STAND1
重型立式支架	ISR-C002-STAND

\*须和粗糙度仪ISR-C300配套出货